

## Estimativa da fração de cobertura florestal em áreas de manejo florestal com a utilização do analisador ótico LAI-2000 e fotografias hemisféricas

Ekena Rangel Pinagé<sup>1</sup>  
Alessandra Rodrigues Gomes<sup>2</sup>  
Liliana Sayuri Osako<sup>1</sup>  
Eraldo Aparecido Trondoli Matricardi<sup>3</sup>  
Ulisses Silva Guimarães<sup>2</sup>  
Alcâmenes Heródoto Honorato dos Santos<sup>1</sup>

<sup>1</sup> Serviço Florestal Brasileiro  
SCEN – Av. L4 Norte, Trecho 2, Lote 4, Bloco G – 70818-900 – Brasília - DF, Brasil  
{ekena.pinage, liliana.osako, alcamenes.santos}@florestal.gov.br

<sup>2</sup> Instituto Nacional de Pesquisas Espaciais – Centro Regional da Amazônia  
Parque de Ciência e Tecnologia do Guamá, 2651 – Av. Perimetral - 66077-830 - Belém - PA  
{alessandra.gomes, ulisses.guimaraes}@inpe.br

<sup>3</sup> Universidade de Brasília – UnB  
Departamento de Engenharia Florestal – Faculdade de Tecnologia - 70919-970 - Brasília-DF  
ematricardi@gmail.com

**Abstract.** Gap fraction is an important indicator of sustainable forest management impacts, and should be included in any monitoring program. This biophysical variable is related to energy balance, forest fauna, micro-climate and regeneration, and is the forest management indicator that can be detected in remote sensing imagery. This study involved gap fraction measurements in two areas under selective logging in a forest concession at Jamari National Forest, Rondonia State, Brazilian Amazon. Field data were collected with two distinct instruments (optical canopy analyzer LAI-2000 and hemispherical photographs) in undisturbed forests and in different landscape units of the logged areas (primary and secondary roads, log decks, skid trails, and tree falls). The results indicated a great difference between data acquired with these two instruments: LAI-2000 data showed much more variation for each landscape unit than hemispherical photographs data, and was more sensitive to the increase of gap fraction as well. Very small variations were observed in gap fraction means for the two study areas, and only data for undisturbed area was significantly different. A gradient of increasing gap fraction ranging from primary forests to the landscape unit with higher percentages (log decks) was also observed.

**Palavras-chave:** gap fraction, LAI-2000, hemispherical photographs, selective logging; fração de cobertura florestal, LAI-2000, fotografias hemisféricas, corte seletivo.

### 1. Introdução

O monitoramento das concessões florestais deve se utilizar de diversos mecanismos e ferramentas, como sistemas informatizados *online* de controle da produção (cadeia de custódia); sistemas de rastreamento de veículos de transporte de madeira; checagem em campo da implementação e condução das atividades das concessões florestais; avaliação da dinâmica de desenvolvimento da floresta e de possíveis impactos à biodiversidade por meio de parcelas experimentais; vigilância contra incêndios florestais e degradação de corpos d'água; e imagens de satélite para observação da execução do plano de manejo na escala da paisagem.

A abertura de dossel gerada pelo corte seletivo e abertura de infraestrutura nas áreas manejadas é um indicador importante do impacto do manejo florestal, sendo diretamente relacionada a importantes processos como balanço energético, desenvolvimento da fauna florestal, micro-clima e regeneração. O entendimento dos danos ao dossel também é relevante

para a interpretação e detecção do corte seletivo com o uso de técnicas de sensoriamento remoto (Asner et al, 2004; Pereira Jr. et al, 2002).

Alguns instrumentos são utilizados para medir essa variável biofísica, entre eles o Licor LAI-2000 e as fotografias hemisféricas. A fração de cobertura florestal ou abertura de dossel (*gap fraction*) é definida como a proporção de céu aberto acima de um determinado ponto no solo, ou seja, sem nenhuma interferência do dossel vegetal. O equipamento LAI-2000 é normalmente utilizado para medir Índice de Área Foliar (IAF), mas nesse estudo ele foi utilizado para coletar essa variável biofísica, que é a medida básica do instrumento (Welles e Norman, 1991). O IAF é uma medida quantitativa derivada da medida de abertura de dossel combinada a um modelo de distribuição foliar, mas a abertura de dossel é uma medida mais significativa do que o IAF em condições de cobertura florestal estruturada espacialmente e altamente descontínua (Pereira Jr. et al., 2002), como é o caso da área de trabalho desse estudo.

Essa pesquisa buscou comparar os resultados de medições de abertura de dossel em estratos de áreas de concessão florestal na Floresta Nacional (FLONA) do Jamari, localizada no Estado de Rondônia. Para a comparação dos dados foram utilizados dois instrumentos de coleta distintos: LAI-2000 e fotografias hemisféricas. Os diferentes estratos analisados compreendem áreas de floresta primária e os ambientes gerados pela exploração madeireira em uma área de manejo florestal: clareiras de derrubadas de árvores, trilhas de arraste, estradas primárias e secundárias e pátios de estocagem.

## **2. Metodologia de Trabalho**

### **2.1 Área de trabalho**

A FLONA do Jamari é uma Unidade de Conservação de Uso Sustentável, criada em 1984. Situa-se nos municípios de Itapuã do Oeste, Cujubim e Candeias do Jamari (Figura 1). Tem área de cerca de 220 mil hectares, e sua vegetação é caracterizada como floresta ombrófila densa e floresta ombrófila aberta. Teve seu Plano de Manejo aprovado e publicado em setembro de 2005 e em 2008 destinou uma área de 96 mil hectares para concessão florestal, o que a tornou a primeira FLONA a passar por este tipo de licitação no Brasil.

O trabalho de campo foi executado nas primeiras Unidades de Produção Anual (UPA) das Unidades de Manejo Florestal (UMF) 1 e 2 da FLONA do Jamari (Figura 1), e em áreas não exploradas de UPA subsequentes. A intensidade de exploração autorizada nas duas áreas amostradas foi de 25,8 m<sup>3</sup>/ha.

### **2.2 Coleta de dados de campo**

Os dados foram coletados em trabalho de campo realizado em outubro de 2011, sendo que parte das áreas visitadas foi explorada entre maio e dezembro de 2010, e parte entre maio e outubro de 2011.

A coleta dos dados de abertura de dossel foi feita nos diferentes estratos das áreas manejadas e também em áreas de floresta primária (não exploradas). Trabalhos que aplicaram metodologia semelhante para coletar esse tipo de dado em áreas de corte seletivo incluem Asner et al. (2004) e Pereira Jr. et al. (2002).

Todos os pátios de estocagem abertos no primeiro ano de exploração foram considerados nas medidas. As estradas primárias e secundárias de cada Unidade de Produção Anual (UPA) foram medidas em um segmento de 100 ou dois segmentos de 50 metros, selecionados aleatoriamente, com medidas tomadas de 10 em 10 metros. Trilhas de arraste foram medidas em transectos de 50 metros, selecionados de forma a evitar a influência de clareiras de árvores e pátios, com medidas tomadas de 10 em 10 metros. Para as medições de clareiras, foram selecionadas aleatoriamente no campo árvores abatidas na mesma quantidade de estradas, em cada UPA; o transecto se iniciou no toco da árvore, e seguiu por 50 metros na direção de sua

queda, com medidas tomadas de 10 em 10 metros. Nas áreas não exploradas, foram amostrados um transecto de 1000 ou dois de 500 metros em cada área, com medidas tomadas de 20 em 20 metros.

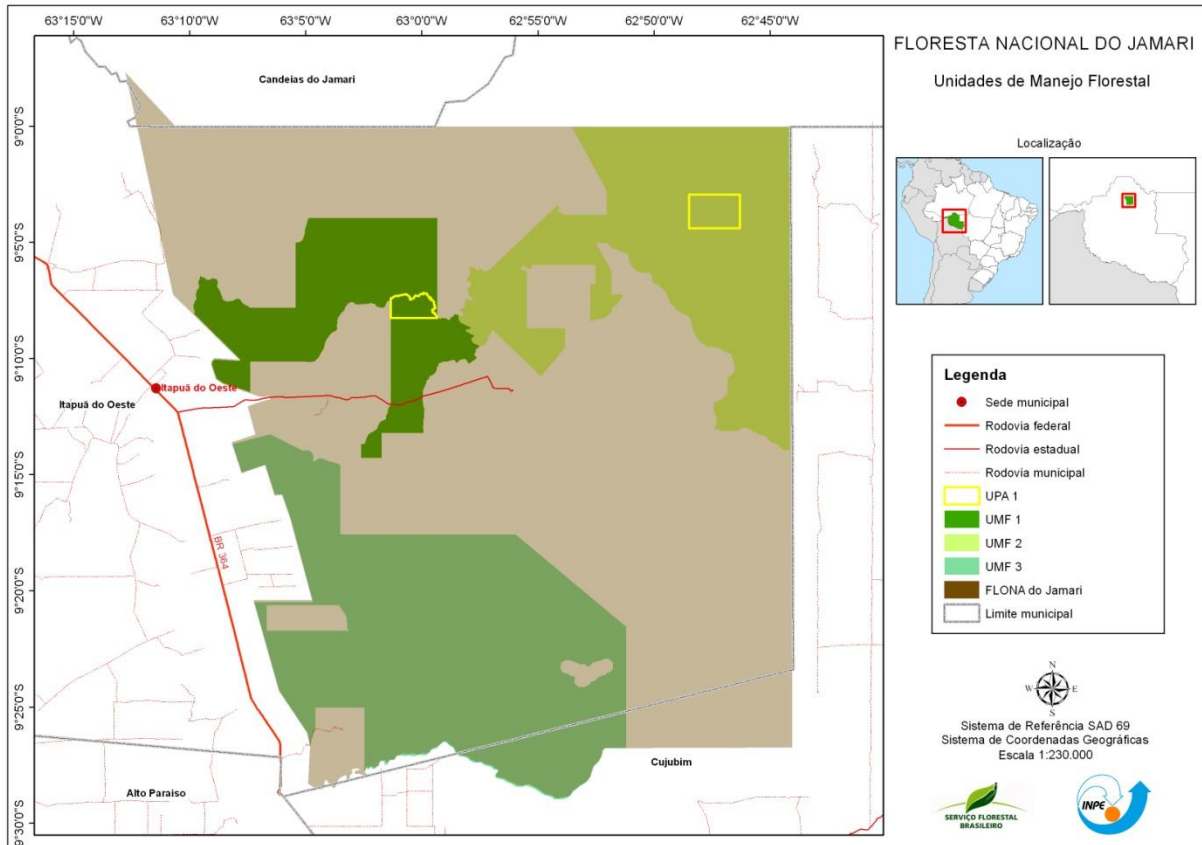


Figura 1. Localização da FLONA do Jamari e de suas Unidades de Manejo Florestal.

Em campo, foram utilizados dois equipamentos:

a) o sensor LAI-2000, que coleta os níveis de luz que penetra através do dossel. Este equipamento é um analisador de cobertura (dossel) de plantas e calcula de maneira não destrutiva o IAF e outros atributos da estrutura de coberturas vegetais. As medições de radiação são efetuadas por um sensor óptico tipo “olho de peixe” com um campo de visão de 148°. A interceptação da luz pela cobertura é medida acima e abaixo do dossel, em cinco diferentes ângulos (Figura 2). O detector do sensor óptico caracteriza-se por ter cinco detectores de silício dispostos em anéis concêntricos, que calcula a interceptação da luz azul na faixa de 320-490 nm. Assim, quando a radiação é projetada nos detectores, cada um a vê por um ângulo diferente. O filtro faz com que a folhagem pareça “negra” contra o céu mais claro. A saída de cada anel detector é proporcional à fração do anel iluminado pelo céu (ou radiação residual dispersa) (LI-COR, 2011). O equipamento LAI-2000 é dotado de dois sensores, que foram dispostos em campo da seguinte forma: um foi mantido em área aberta e em condições de iluminação ambiente, tomando medidas de iluminação difusa a cada 15 segundos, enquanto o outro foi levado ao interior da floresta, onde foram efetuadas as medidas manualmente conforme descrito no item 2.2.

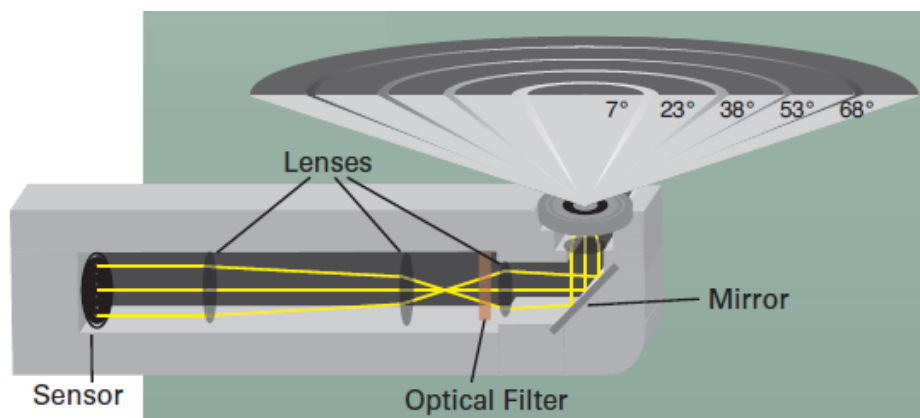


Figura 2. Esquema do sensor LAI-2000 (Fonte: LI-COR, 2011).

b) lente olho-de-peixe: em cada ponto da amostragem foi coletada também uma foto hemisférica, obtida com uma câmera de 3.2 megapixel acoplada a uma lente olho-de-peixe e um nivelador vertical-horizontal.

As medidas foram realizadas simultaneamente com os dois instrumentos e em condições atmosféricas propícias e horários que evitassem radiação solar direta. Todos os pontos coletados foram georreferenciados com GPS de navegação. A Tabela 2 descreve a quantidade de pontos válidos obtidos para cada estrato nas duas áreas de estudo.

Tabela 1. Total de pontos obtidos para cada estrato das duas áreas de estudo.

Estrato da área de estudo	UMF 1	UMF 2	Total
Floresta primária	119	50	169
Trilha de arraste	45	36	81
Estrada secundária	66	214	280
Clareira de árvore	88	52	140
Estrada principal	22	38	60
Pátio de estocagem	44	55	99
Total	384	445	829

### 2.3 Processamento dos dados de campo

Os dados coletados com o LAI-2000 foram armazenados na memória dos próprios dispositivos e processados com o software FV-2000, que através do cruzamento das tabelas resultantes dos dois sensores, gera o cálculo da fração de cobertura florestal, entre outros parâmetros biofísicos. O anel mais externo (68%) foi excluído no processamento, com o propósito de evitar efeitos de borda.

As medidas de abertura de dossel para cada foto hemisférica coletada foram calculadas com o uso do software Gap Light Analyzer<sup>®</sup> 2.0, que proporciona uma técnica semi-automática para o cálculo, pois cada foto necessita de um limiar para a determinação da abertura de dossel definido empiricamente pelo intérprete. Após a definição do limiar, é gerada uma imagem binária, a partir da qual é calculada a porcentagem de fração de cobertura florestal (Figura 3).

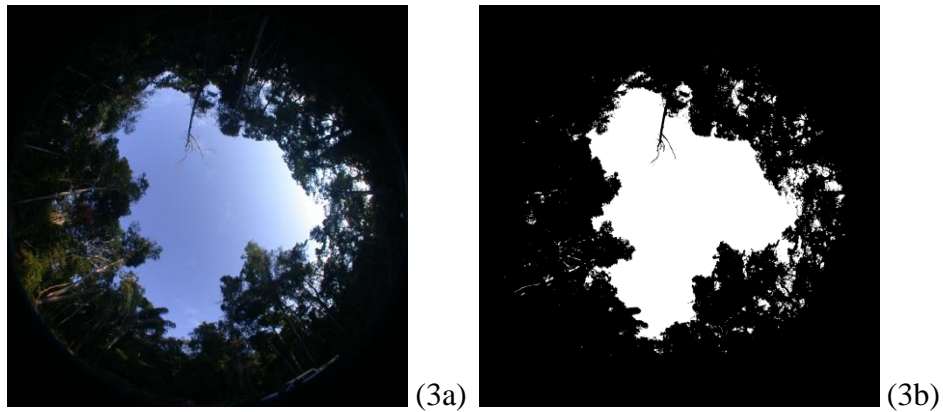


Figura 3. Exemplo de foto hemisférica (3a) e da imagem binária resultante (3b).

## 2.4 Análise estatística

Foram computadas estatísticas como média e desvio padrão para os dados. Foi aplicado o coeficiente de correlação de *Pearson* para avaliar o grau de correlação entre os dados obtidos com os dois instrumentos. Na comparação das médias entre os estratos das duas áreas de estudo, utilizou-se inicialmente um teste de normalidade (Kolmogorov-Smirnov, 5% de significância) que comprovou a adequabilidade dos dados para testes paramétricos. Em seguida, o teste *t* de Student foi aplicado para testar a diferença mínima significativa entre as médias, com nível de significância de 5%.

## 3. Resultados e Discussão

### 3.1 Comparação entre os dados gerados pelos dois métodos de coleta e os diferentes estratos

Os dados de abertura de dossel obtidos com os dois equipamentos utilizados na coleta geraram informações bastante distintas. A média e o desvio padrão desses dados são apresentados na Figura 4. A maior diferença relativa ocorreu na classe de floresta primária, sendo que o resultado para o LAI-2000 de 3,5% é corroborado pela medida encontrada por Pereira Jr. et al. (2002), enquanto que o resultado para as fotografias hemisféricas foi de 10,6%, semelhante àqueles obtidos por Matricardi et al (2013) para floresta ombrófila no bioma amazônico. Já para as medidas coletadas nas áreas exploradas, o LAI-2000 apresentou maiores porcentagens médias de abertura de dossel do que as fotografias hemisféricas, e à medida que aumentou a abertura de dossel nos estratos, a diferença entre os dois métodos se tornou mais acentuada. Esses resultados sugerem que os dados do LAI-2000 são mais sensíveis ao aumento da penetração da luz que acontece nos estratos mais abertos.

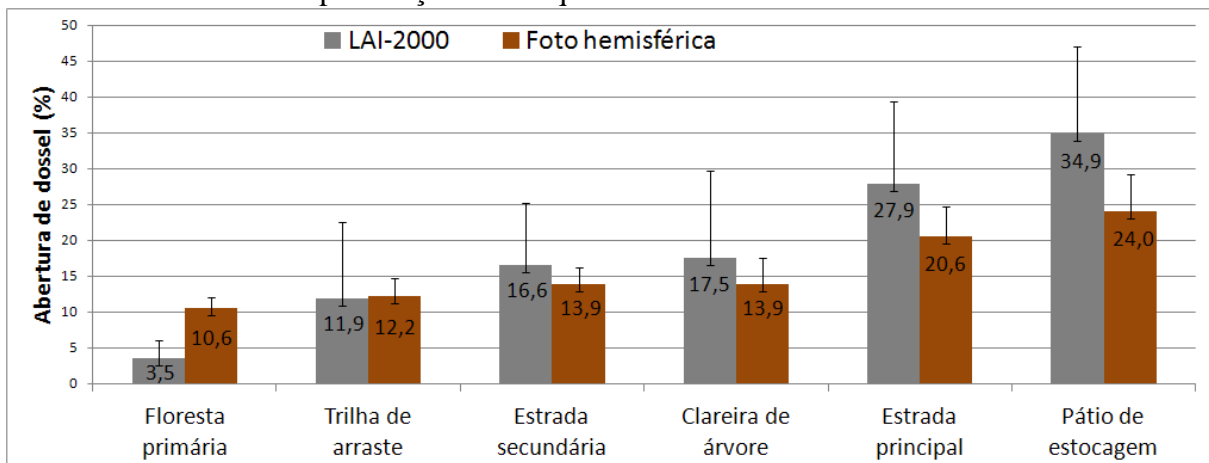


Figura 4. Média e desvio padrão da abertura de dossel nos diferentes estratos das áreas exploradas calculados a partir dos dois métodos de coleta.

A Tabela 2 apresenta os coeficientes de correlação de *Pearson* entre as medidas obtidas com os dois equipamentos para cada estrato analisado. A classe de floresta primária tem a mais baixa correlação entre as medidas. Entre os estratos de áreas exploradas, os dados obtidos em clareiras de árvores são os que apresentam maior aderência entre os dois métodos, e aqueles obtidos em trilhas de arraste apresentam a menor correlação. É importante ressaltar que essa última classe é a que exibe a menor diferença de médias entre os dois instrumentos, apesar de apresentar o mais baixo coeficiente de correlação entre as medidas.

Tabela 2. Coeficientes de correlação de *Pearson* entre as medidas obtidas com os dois equipamentos para cada estrato analisado.

Estrato da área de estudo	Coeficiente de correlação
Floresta primária	0,1431
Trilha de arraste	0,5869
Estrada secundária	0,6341
Clareira de árvore	0,8370
Estrada principal	0,7159
Pátio de estocagem	0,6140

### 3.2 Comparação entre os dados das duas áreas de estudo e os diferentes estratos

Para a comparação entre os diferentes estratos e entre as duas áreas sob concessão florestal (UPA 1 das UMF 1 e 2), foram utilizadas somente as medidas obtidas com as fotografias hemisféricas, por se mostrarem mais consistentes – menor desvio padrão e menos sensibilidade ao aumento da penetração de luz no dossel.

A análise do gráfico da Figura 5 mostra que houve pequena variação de abertura de dossel entre as unidades de manejo florestal. Somente para a classe floresta primária é que houve diferença significativa entre os tratamentos ( $t = 4,9683$ ). Observando os estratos das áreas exploradas, apenas nas estradas primárias é que houve diferença de mais de 1%, ainda assim não estatisticamente significativa ( $t = -1,5014$ ). Esses resultados sugerem que não houve diferença expressiva nas técnicas de exploração de impacto reduzido adotadas pelas duas empresas detentoras do contrato de concessão florestal.

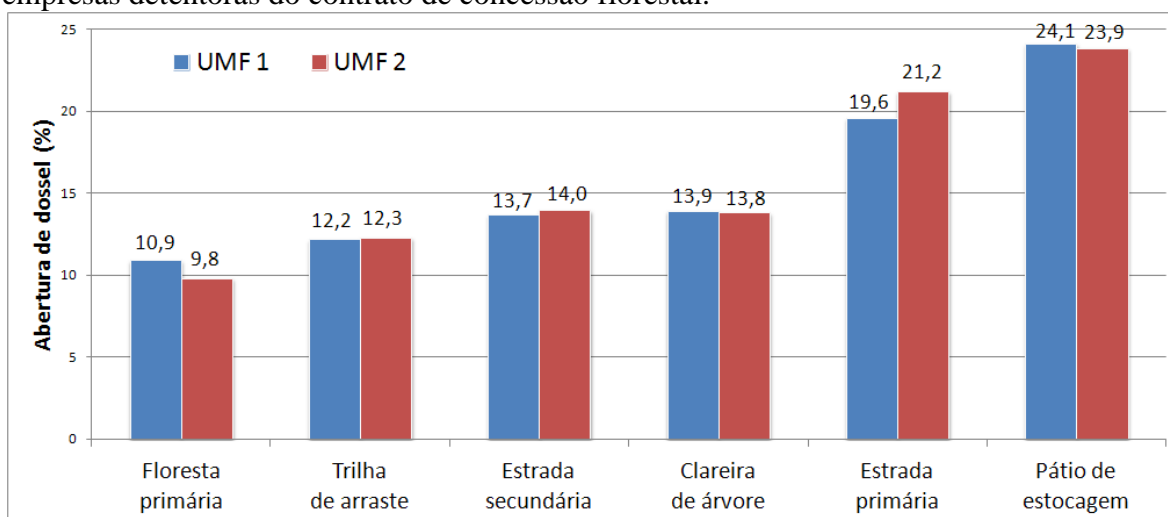


Figura 5. Abertura de dossel nos diferentes estratos das duas áreas de estudo calculada a partir das fotografias hemisféricas.

O manejo florestal sustentável provoca diferentes níveis de abertura de dossel nos estratos analisados: há aqueles que demandam remoção da cobertura vegetal e exposição do solo,

como pátios de estocagem e estradas primárias (inclusive, são essas as principais evidências de exploração madeireira detectável em imagens de satélite, devido ao contraste entre o solo exposto e o dossel florestal). Há ainda os estratos que provocam pouca alteração no dossel, sendo que a maior parte do impacto ocorre no nível do solo, como as estradas secundárias e as trilhas de arraste. As clareiras de derrubada de árvores normalmente deixam vegetação seca (não fotossintética) sobre o solo e abertura moderada de dossel, e após um período determinado, a cobertura florestal começa a se fechar novamente.

A análise dos diferentes dados coletados em campo, apresentados na Figura 5, mostra que a trilha de arraste foi o estrato que provocou menor abertura de dossel, com variação de no máximo 2,5% em relação à floresta primária. Aqui, não se derruba árvores de grande porte que provocam clareiras no dossel, somente são abertas trilhas de 3 a 4 metros de largura, dependendo da largura do maquinário que arrasta as toras (*skidder*). Estradas secundárias e clareiras de árvores tem porcentagem de abertura equivalentes, de 3 a 4% maiores do que a floresta primária, pois a abertura desses estratos derrubam árvores de maior porte; no caso das estradas secundárias, podem até possibilitar a exposição do solo, mas elas são projetadas para tráfego somente por um curto período, enquanto dura a exploração naquela área específica, e por isso, suas evidências em imagens de satélite podem se desaparecer de um ano para outro. As estradas primárias apresentaram um aumento de cerca de 10% de abertura em relação às áreas não exploradas. Essas feições são abertas para tráfego permanente, então necessitam de abertura de cerca de 6 metros de largura para o leito da estrada mais 2 metros de cada lado, e manutenção periódica para evitar a regeneração e prevenir a erosão. De maneira geral, essas estradas também são utilizadas para tráfego de outros setores além da concessão florestal, e são facilmente distinguíveis até em imagens de média resolução espacial. Por fim, a maior porcentagem de abertura de dossel ocorre nos pátios de estocagem, que apresentaram média de cerca de 15% superior à floresta primária. Esses elementos da paisagem manejada tem em média 500 m<sup>2</sup> de área, e por serem estruturas poligonais, apresentam menor fração de cobertura florestal detectável na foto hemisférica - as estradas secundárias por exemplo, apesar de representarem maior área absoluta de solo exposto na área manejada, são estruturas lineares, por isso apresentam maior fração de cobertura florestal em um ponto específico.

Para as áreas de clareira por abate de árvores, os dados mostraram que a abertura de dossel varia em função da distância de seu toco, com o pico próximo ao local de queda da copa da árvore. No último ponto (distância de 50 metros do toco) a abertura registrada já é equivalente àquela de uma floresta primária (Figura 6).

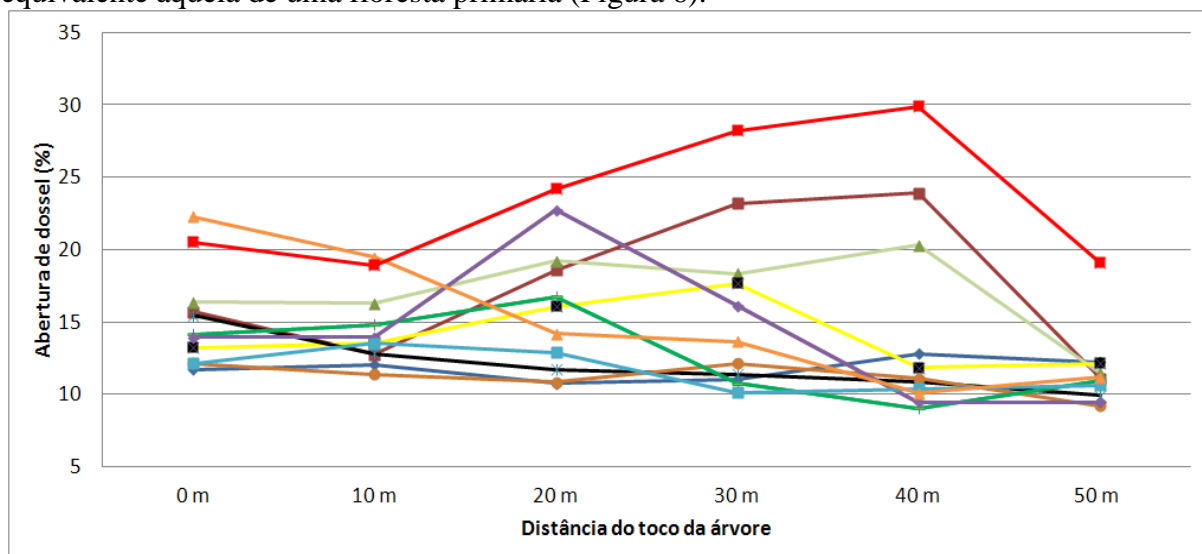


Figura 6. Variação da abertura de dossel em clareiras de árvores em função da distância do toco da árvore (área da UMF 1). Cada linha representa uma árvore medida.



#### 4. Conclusões

Mais estudos devem ser desenvolvidos a fim de melhorar o entendimento dos resultados gerados pelos dois métodos de coleta. Das variáveis consideradas nesse estudo, apenas a diferença nos ângulos de abertura dos instrumentos pode ser citada como possível elemento causador dessa discrepância nos dados. Fatores como a iluminação e quantidade de radiação incidente e local de coleta devem ser observados com mais cuidado para melhorar a quantificação das medidas. Especificamente em relação à clareira de árvores, há uma informação importante que merece análise: o porte da árvore, que influencia diretamente no tamanho da clareira aberta. Essa informação normalmente está disponível no inventário florestal conduzido na área.

Existe uma gradativa diminuição da fração de cobertura florestal em relação à floresta primária que existia antes do início do manejo florestal na área, nessa ordem: trilha de arraste, estradas secundárias, clareiras de árvores, estradas primárias e pátios de estocagem. Os danos causados ao dossel estão associados a outros impactos não avaliados neste estudo, como por exemplo, impactos na biodiversidade, ciclo do carbono, solo, etc. Existem pesquisas em andamento na Floresta Nacional do Jamari que abordam essas questões.

#### Agradecimentos

Os autores agradecem ao Banco Mundial pelo apoio financeiro para a viabilização do trabalho de campo, e ao Serviço Florestal Brasileiro e às empresas Madeflona e Sakura pelo apoio logístico em campo e em laboratório.

#### Referências Bibliográficas

Asner, G. P.; Keller, M.; Pereira Jr., R.; Zweede, J. Remote sensing of selective logging in Amazonia: Assessing limitations based on detailed field observations, Landsat ETM+, and textural analysis. **Remote Sensing of Environment**, n. 80, p. 483-496, 2002.

LI-COR. LAI-2200 Plant Canopy Analyzer. Disponível em: [http://www.licor.com/env/pdf/area\\_meters/LAI-2200\\_brochure.pdf](http://www.licor.com/env/pdf/area_meters/LAI-2200_brochure.pdf). Acesso em: 03.julho.2011.

Matricardi, E. A. T.; Skole, D. L.; Pedlowski, M. A.; Chomentowski, W. Assessment of forest disturbances by selective logging and forest fires in the Brazilian Amazon using Landsat data. **International Journal of Remote Sensing**, v. 34, n. 4, p. 1057-1086, 2013.

Pereira Jr., R.; Zweede, J.; Asner, G. P.; Keller, M. Forest canopy damage and recovery in reduced-impact and conventional selective logging in eastern Para, Brazil. **Forest Ecology and Management**, n. 168, p. 77-89, 2002.

Welles, J.M.; Norman, J.M. Instrument for indirect measurement of canopy architecture. **Agronomy Journal**. v. 83, n. 5, p. 818-825, 1991.